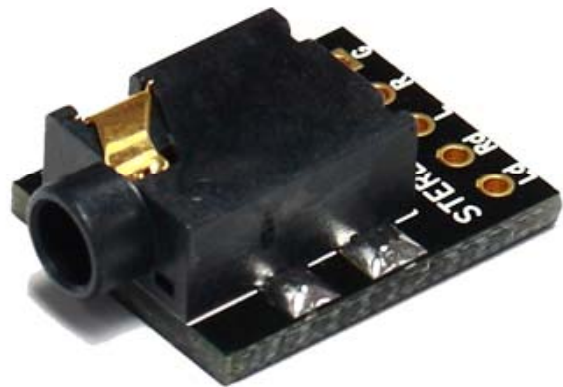
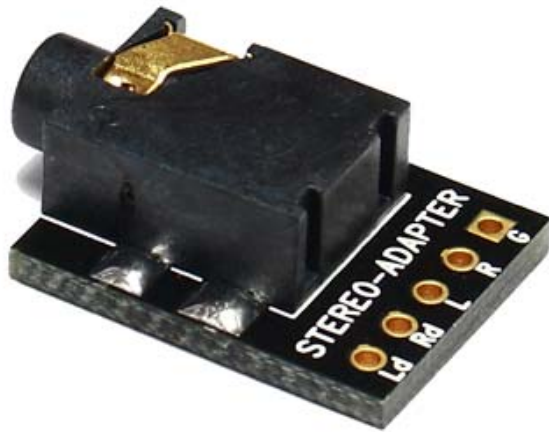


NS-STR

사용자설명서 v1.0



Copyright © NulSom Inc. All Rights Reserved.

■ NS-STR-01 제품정보

- 스테레오 커넥터를 사용하여 핀을 2.54mm 간격으로 변환
- 오디오용(마이크, 스피커, 헤드폰 등) 변환보드
- 2.54mm 핀 간격으로 브레드보드에 장착 가능
- 소자가 붙어 있지 않으므로 용도에 따라 회로구현 가능
- 타겟보드 통신에 응용하여 사용 가능 (UART통신 등)



<NS-STR-01 앞면>

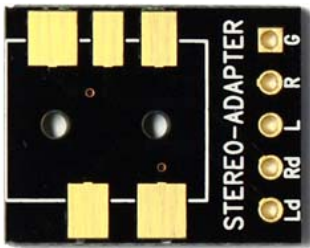


<NS-STR-01 뒷면>

제품명	NS-STR-01
커넥터	TSH-3675D
커넥터 구경	3.5 mm (일반 이어폰 구경)

■ 핀배열

- NS-STR-01 (스테레오 변환기판)

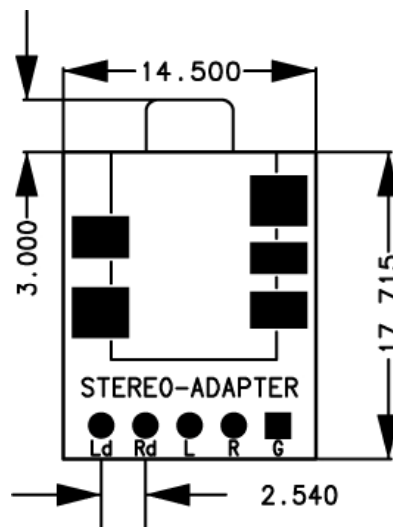


1	GND
2	Right
3	Left
4	Right Detect
5	Left Detect

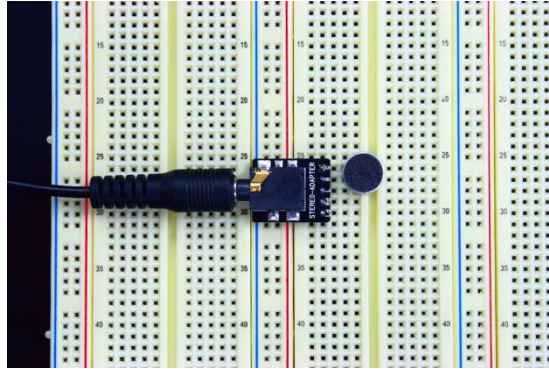


■ 제품 크기

(단위 : mm)



■ 사용 예제

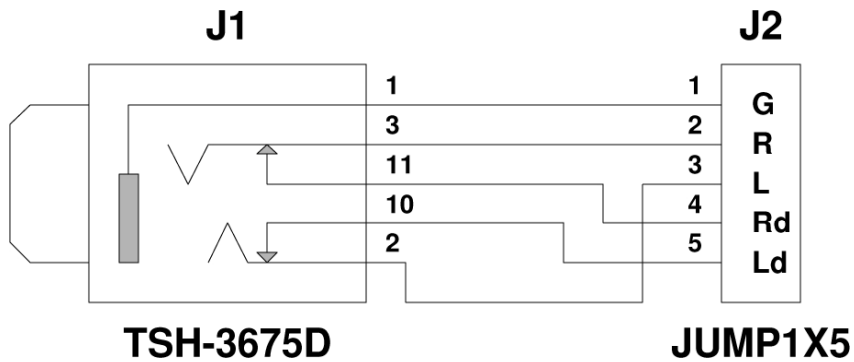


< MIC를 연결한 예제 >



< R, L, GND를 이용하여 UART통신 응용 예제 >

■ 회로도



■ 제품문의

주 소 : 대전광역시 유성구 테크노1로 11-3 배재대학교 산학협력관 N214호 늘숨(주)
 대표번호 : 042 - 710 - 2580
 전자우편 : support@nulsom.com

홈페이지 : www.nulsom.com
 블로그 : nulsom.tistory.com